

Tassello in nylon ad espansione conica per pannelli e lastre



Porta asciugamani



Piccole mensole

MATERIALI DI SUPPORTO

- Cartongesso e lastre in gesso-fibra
- Pannelli in legno
- Pannelli in MDF
- Pannelli in Multiplex
- Pannelli in OSB
- Pannelli in compensato
- Legno truciolare
- Pannelli sandwich

CARATTERISTICHE



VANTAGGI

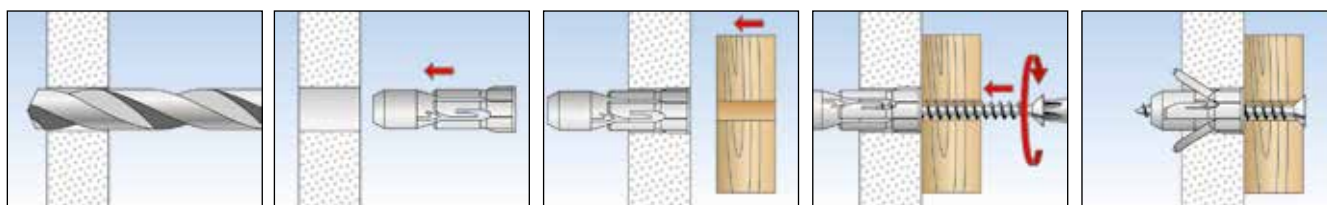
- Adatto per pannelli di vari spessori, compresi pannelli con cavità, grazie all'innovativo sistema di aggancio. Garantisce la massima flessibilità.
- Il cono di espansione, dotato di filettatura interna per viti truciolari, garantisce un'alta coppia di serraggio facilmente identificabile. Alto livello di sicurezza di installazione.
- Le nervature longitudinali impediscono al tassello di penetrare nel foro con conseguente maggiore flessibilità di installazione.
- Il fissaggio per cartongesso PD può essere utilizzato con viti, ganci ed occhioli con filettatura truciolare. Per questo è utilizzabile per numerose applicazioni.

APPLICAZIONI

- Quadri
- Luci
- Ripiani
- Porta asciugamani
- Armadietti leggeri con specchio
- Guide per tende

FUNZIONAMENTO

- Il tassello PD è adatto per installazione non passante.
- Forare a rotazione (senza percussione).
- Quando la vite è avvitata, il cono di espansione in plastica permette un rapido fissaggio.
- Utilizzare viti a filettatura completa; in caso contrario la parte della vite senza filettatura non dovrà essere di lunghezza superiore allo spessore dell'oggetto fissato.
- Non utilizzare viti con doppia filettatura.



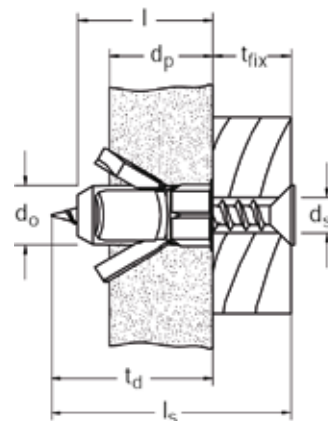
DATI TECNICI



Fissaggio per cartongesso **PD**



Fissaggio per cartongesso **PD S** - con vite



| Prodotto | Art. n° | Diametro foro | Profondità foro min | Spessore pannello min | Lunghezza ancorante | Viti da legno / truciolari | Spessore fissabile max | Confezione |
|----------------|-----------------------------|---------------------|---------------------|-----------------------|---------------------|---|------------------------|------------|
| | | d ₀ [mm] | h ₁ [mm] | d _p [mm] | l [mm] | d _s / d _s x l _s [mm] | t _{fix} [mm] | [pz] |
| PD 8 | 024771 | 8 | 31 | 6 | 29 | 4 | — | 100 |
| PD 10 | 015935 | 10 | 30 | 7 | 28 | 5 | — | 100 |
| PD 12 | 015937 | 12 | 29 | 9 | 27 | 6 | — | 50 |
| PD 8 S | 024772 ¹⁾ | 8 | 31 | 6 | 29 | 4 x 40 | 11 | 50 |
| PD 10 S | 015936 ¹⁾ | 10 | 30 | 7 | 28 | 5 x 40 | 12 | 50 |
| PD 12 S | 015938 ¹⁾ | 12 | 29 | 9 | 27 | 6 x 50 | 22 | 25 |

¹⁾ PD-S con vite

CARICHI

Fissaggio per pannelli PD

Carichi raccomandati¹⁾ per un ancorante singolo.

I valori di carico riportati sono validi per viti truciolari con diametro specificato.

| Tipo | | | PD 8 | PD 10 | PD 12 |
|---|-------------|------|------|-------|-------|
| Vite truciolare | ∅ [mm] | | 4 | 5 | 6 |
| Carichi raccomandati nel corrispondente materiale di base F_{rac}²⁾ | | | | | |
| Lastra di cartongesso | 9,5 mm | [kN] | 0,10 | 0,10 | 0,10 |
| Lastra di cartongesso | 12,5 mm | [kN] | 0,10 | 0,10 | 0,15 |
| Lastra di cartongesso | 2 x 12,5 mm | [kN] | 0,15 | 0,15 | 0,15 |
| Lastra di fibre di gesso | 12,5 mm | [kN] | 0,20 | 0,25 | 0,30 |
| Pannello di compensato | | [kN] | 0,15 | 0,40 | 0,80 |
| Pannello di truciolare | 16 mm | [kN] | 0,25 | 0,25 | 0,25 |

¹⁾ Sono stati considerati i dovuti coefficienti di sicurezza.

²⁾ Valido per azioni di trazione, di taglio e oblique con qualsiasi inclinazione.

6 Fissaggi per lastre e soffitti